

**Kunden-Nummer**  
(Wenn bereits Kunde)

 **Anfrage bitte an:**  
**info@hema-group.com**

## Kontakt

Firma:

Straße, Hausnummer:

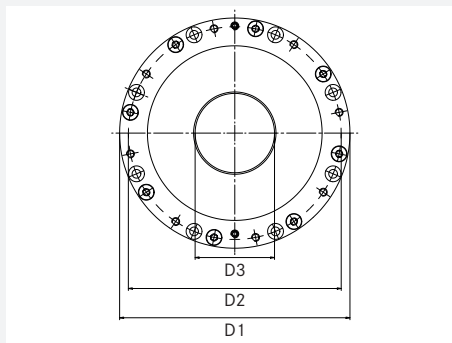
PLZ, Ort, Land:

Kontakt:

Telefon:

E-Mail:

## Modell



**RotoClamp Inside**

Standard (Öffnen mit Luft)

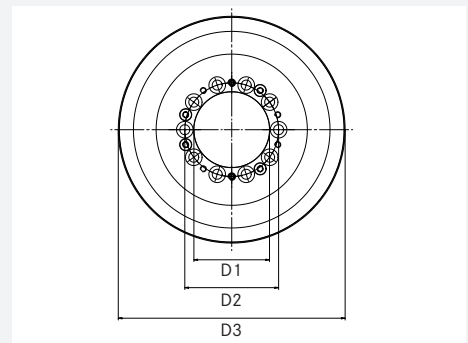
XS  S  N  L  Y

Typenbezeichnung \_\_\_\_\_  
(lt. Katalog)

Aktiv (Schließen mit Luft)

XSA  SA  NA  LA  YA

Typenbezeichnung \_\_\_\_\_  
(lt. Katalog)



**RotoClamp Outside**

Standard (Öffnen mit Luft)

XS  S  N  L

Typenbezeichnung \_\_\_\_\_  
(lt. Katalog)

Aktiv (Schließen mit Luft)

XSA  SA  NA  LA

Typenbezeichnung \_\_\_\_\_  
(lt. Katalog)

## Anschluss

Anschlussdruck

4 bar

mit Booster

ohne Booster

6 bar

mit Booster

ohne Booster

## Haltekraft

Klemmmoment \_\_\_\_\_ Nm

## Zyklen

Klemmzyklen \_\_\_\_\_ pro \_\_\_\_\_

## Abmessungen

(Falls abweichend von Standard)

Außendurchmesser D3 \_\_\_\_\_ mm

Innendurchmesser D1 \_\_\_\_\_ mm

Befestigungsdurchmesser D2 \_\_\_\_\_ mm

Bauhöhe \_\_\_\_\_ mm

## Montage

Standardbohrbild

ja

nein (bitte separate Zeichnung »Bohrbild« anfügen)

## Zustausstattung

Wellenflansch (optional)

## Stückzahl

\_\_\_\_\_ Stück

## Sonstiges