

Kunden-Nummer
(Wenn bereits Kunde)

Anfrage bitte an:
info@hema-group.com

Kontakt

Firma:

Straße, Hausnummer:

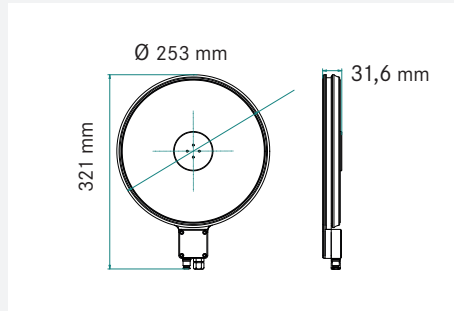
PLZ, Ort, Land:

Kontakt:

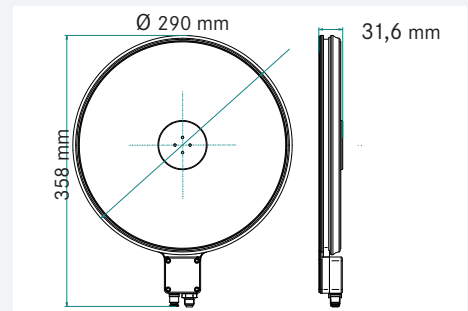
Telefon:

E-Mail:

Modell



SPINVISTA EVO



SPINVISTA NEO

Installation

- Erstinstallation eines Drehfensters
- Austausch / Ersatzinstallation eines Drehfensters, Modell

Anschluss

- M12 Steckanschluss, inklusive Pneumatikanschluss*
 - M12 x 1,5 Kabelverschraubung, inklusive Pneumatikanschluss*
 - G1/4" Rohrverschraubung, inklusive Pneumatikanschluss*
- *Hinweis: Der Anschluss von Druckluft ist nicht zwingend erforderlich, die Zugänge können auch durch Blindstopfen verschlossen werden

Montage

**Sicherheits-
scheibe**

- Direktverschraubung
- Klebeversion
- Klebeversion inkl. Montageplatte (einfache Instandhaltung)

Weitere

Ausstattung

- passende Fittings
- Steuerbox zum Ein-/Ausschalten bei Maschinenbetrieb

Zubehör

- Flex-Schlauch inkl. Verkabelung für Anschluss G1/4"
Schlauchlänge:
 1,0 m 2,0 m 3,0 m 5,0 m 6,5 m 8,0 m 10,0 m
- Anschluss-Set für Steckanschluss M12
Schlauchlänge:
 1,0 m 2,0 m 3,0 m 5,0 m 6,5 m 8,0 m 10,0 m

Sonstiges

- Maschinensicherheitsscheibe, bitte separates Formular für Anfrage benutzen